

SR 21 CJM

De robuuste telescoophoogwerker met een maximale werkhoogte van 23 m heeft een driedelige mast met een beweegbaar platform, een draagvermogen van 250 kg en een maximaal horizontale reikwijdte van 16,70 m.



Elektrisch-hydraulische proportionele regeling

Robuuste, duidelijke en veilige bediening van het platform.



Grondcontrole

Uitgebreide en gebruiksvriendelijke vanaf de benedenbediening

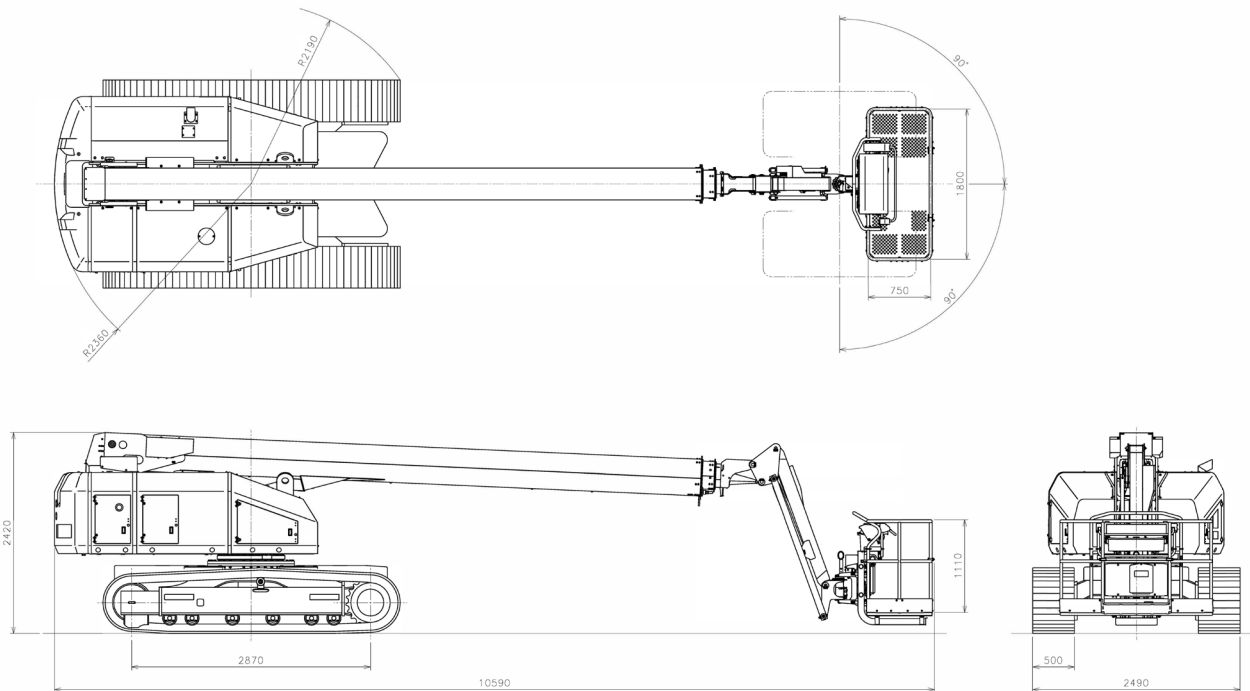


Beweegbare platform-arm

250 kg draagvermogen en een grote stalen werkbak.

Technische specificaties

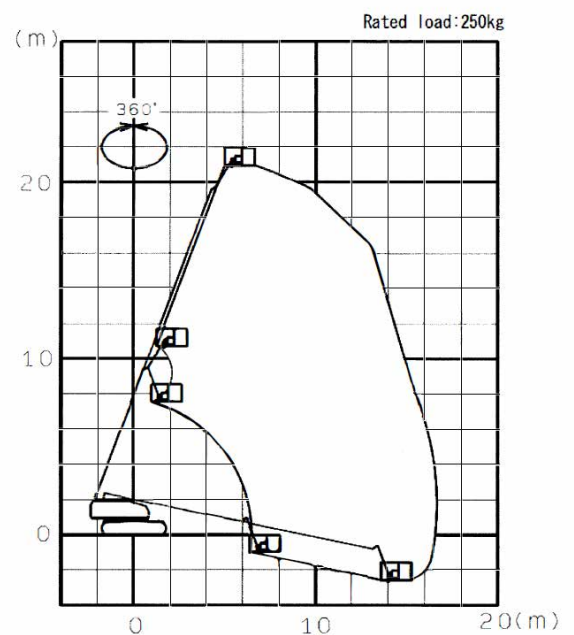
Max. werkhoogte	22,70 m	Min. Transportafmetingen (L x B x H)	10,59 x 2,49 x 2,42 mm
Max. platformhoogte	20,70 m	Bruto gewicht	14.200 kg
Max. horizontale reikwijdte	16,70 m	Platformrotatie	+/- 90°
Draaischijfrotatie	360° (continu)	Besturingssysteem	Elektrisch-hydraulische proportionele regeling
Binnendiameter van platform (LBD)	1,80 x 0,75 x 1,11 m	Motor	Yanmar 4TN98C-1NAS
Draagvermogen platform	250 kg (2 personen)	Tankinhoud	130 L
Max. rijsnelheid	0,5 - 1,8 km/h		



SR 21 CJM

Technische specificaties

Max. werkhogte	22,70 m
Max. platformhoogte	20,70 m
Max. horizontale reikwijdte	16,70 m
Draaischijfrotatie	360° (continu)
Korbdrengung	+/- 90°
Platformrotatie	250 kg
Binnendiameter van platform (LBD)	1,80 x 0,75 x 1,11 m
Min. transportafmetingen (L x B x H)	10,59 x 2,49 x 2,42 m
Bruto gewicht	14.200 kg
Max. rijsnelheid	0,5 - 1,8 km/h
Steuerung	elektrisch-hydraulische Proportionalsteuerung



Motor

Motor	Yanmar dieselmotor 4TN98C-1NAS met dieselroetfilter
-------	---

Uitrusting

Standaarduitrusting: <ul style="list-style-type: none"> - Bewegbaar platform - Chassis rups - Yanmar 4TN98C-1NAS - Roetfilter 	Optionele speciale uitrusting: <ul style="list-style-type: none"> - Afwerking met aangepaste RAL-lak- Gummipads - Generator
--	--