

95-PLT-M

PORTABLE LIGHT TOWER



STANDAARD SPECIFICATIES

Algemeen

Gewicht	47 Kg (103.6 lb)
Afmetingen transportstand	1.20 x 0.32 x 0.40 m
Afmetingen uitgeschoven	4.40 x 2.01 x 2.01 m
Maximale hoogte	4.40 m
Max windsnelheid	25 m/s
Werktemperatuur	-30 tot + 50 C°
Voltage	100 tot 240 VAC 50Hz/60Hz
Stroomaansluiting	Schuko of CEE
IP-classificatie	IP65 (stekker: IP44)
Certificering	CE/BIS

Armatuur

Lichtbron	LED
LED-kleurtemperatuur	6000 Kelvin
Lichtopbrengst	20 - 95.000 Lumen
LED-paneel	6 x 100 Watt
Stroomverbruik	60 tot 680 Watt (dimbaar)
Lichtdekking (5lux)	11.300 m ² / 120.000 ft ²
Lichtspreiding	180-360 graden
Levensduur lichtbron	50.000 Uren

Mast

Mast bediening	Motor en ketting bediend
Mast secties	6 secties met anti-crush sensor



SPECIFICATIES

Mast

Gemotoriseerde mast tot 4,4 meter

Gewicht

47 Kg (103.6 lb)

Licht

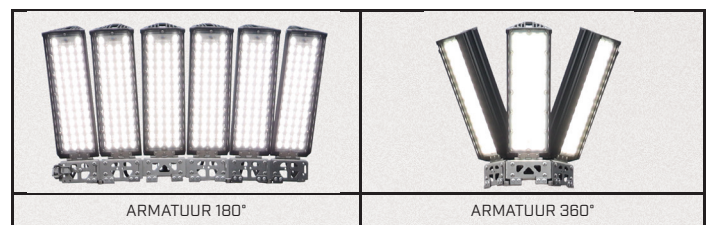
Dimbare LED tot 95.000 lumen

Verlichtingsdekking

11.300 m²

KENMERKEN

- Draagbare alles-in-één lichtmast.
- Lage energiekosten dankzij zeer efficiënte LED-lampen.
- Eenvoudige bediening.
- Compacte opstelling en opslag.
- Robuust maar lichtgewicht ontwerp met lage onderhoudskosten.
- Stof en waterbestendig.
- Binnen en buiten gebruik.
- Eenvoudig verplaatsbaar door compact formaat en vaste transportwielen.



STANDAARD UITRUSTING

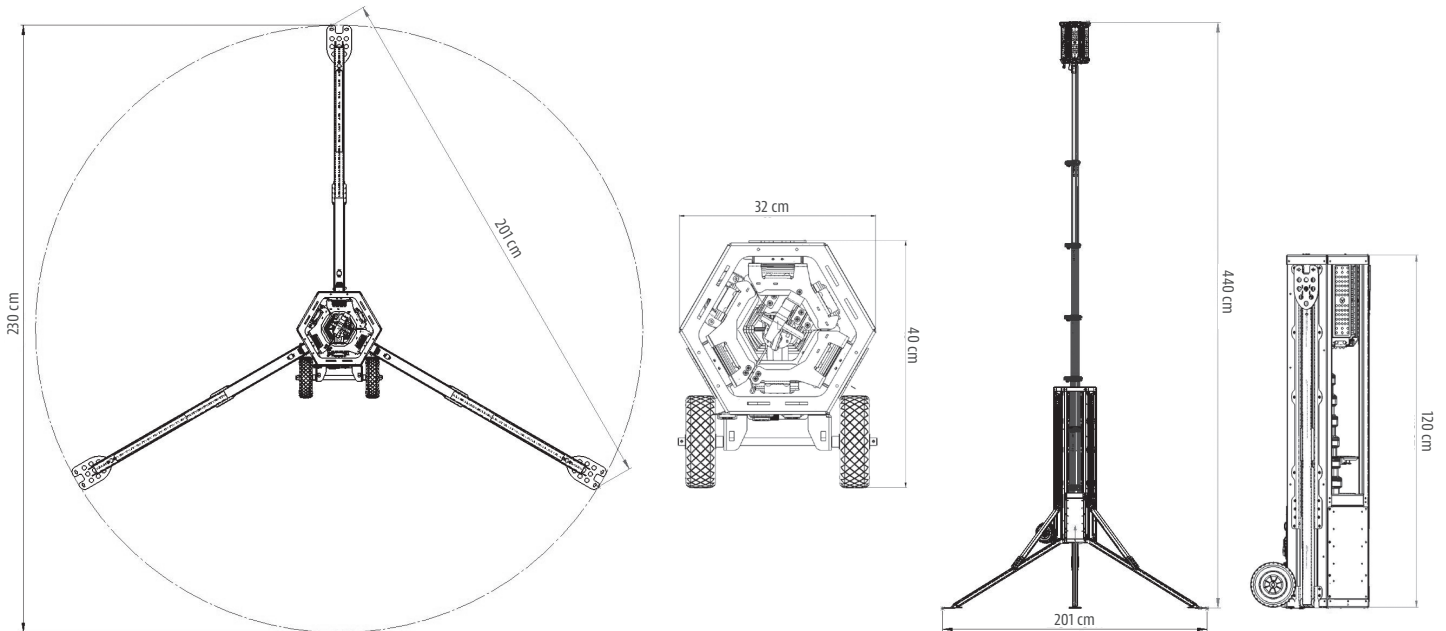
- Ketting aangedreven gemotoriseerde telescopische mast; onderhoudsvrij.
- Geanodiseerd Aluminium chassis en vezelversterkte kunststof onderdelen.
- Keramisch gecoate chassisdelen en hoogwaardige roestvrijstalen subcomponenten.
- IP65 COB Led-technologie met optische lenzen van hoge kwaliteit.
- Chassis geïntegreerde LED-drivers met dimbare functie.
- Kantelbaar en draaibaar lichtarmatuur.
- Instelbaar lichtpatroon van 360 graden tot 180 graden breed scherm.
- Verstelbare poten met 'sneeuwvoeten' voor het nivelleren van oneffen terrein.
- Rode LED-markeringslichten.
- Wi-Fi bedienbaar met geavanceerde opties via app.
- Vibratie Detectie Sensor.
- Detectiesysteem voor zakken van mast.
- Robuuste PUR Spiraal Snoer.

95-PLT-M

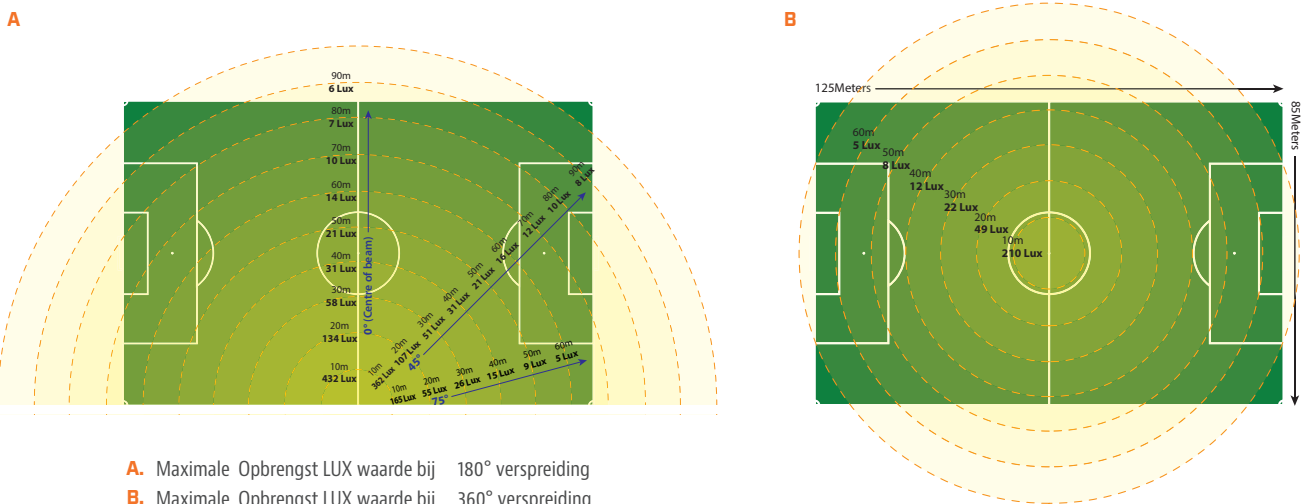
PORTABLE LIGHT TOWER



AFMETINGEN



LICHTVERDELING



BELANGRIJK

JLG is voortdurend bezig met het onderzoeken en ontwikkelen van producten en behoudt zich het recht om zonder voorafgaande kennisgeving wijzigingen aan te brengen.

Alle gegevens in dit document zijn indicatief. Specificaties kunnen veranderen om te voldoen aan de nationale normen of met de toevoeging van optionele uitrusting.

In verband met voortdurende productverbeteringen behoudt JLG Industries zich het recht voor om specificatie en/of wijzigingen van apparatuur zonder voorafgaande kennisgeving.



JLG EMEA BV

Polaris Avenue 63

2132 JH Hoofddorp

The Netherlands

Tel.: +31 (0)23 565 5665

www.jlg.com

An Oshkosh Corporation Company