

45-PLT

PORTABLE LIGHT TOWER



STANDAARD SPECIFICATIES

Algemeen

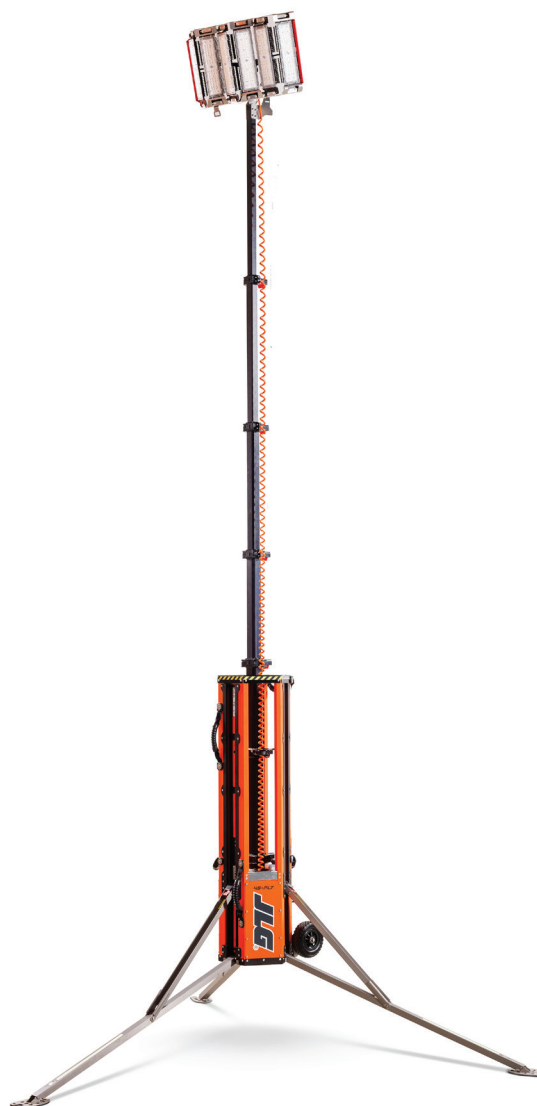
Gewicht	33 Kg (72 lb)
Afmetingen gesloten	1.20 x 0.32 x 0.40 m
Afmetingen uitgeschoven	4.40 x 2.01 x 2.01 m
Maximale hoogte	4.40 m
Windsnelheid	20 m/s
Werktemperatuur	-30 tot + 50 C°
Voltage	100 tot 240 VAC 50Hz/60Hz
Voedingsconnector	Schuko of CEE
IP-classificatie	IP65 (stekker: IP44)
Certificering	CE/BIS

Armatuur

Lichtbron	LED
LED-kleurtemperatuur	6000 Kelvin
Lichtstroom	20 - 45.000 Lumen
LED-paneel	6 x 50 Watt
Stroomverbruik	15 tot 320 Watt (dimbaar)
Lichtdekking (5lux)	4.600 m² / 50.000 ft²
Lichtspreiding	180-360 graden
Levensduur lichtbron	50.000 Uren

Mast

Mast bediening	Handmatig
Mast secties	6 secties met individuele vergrendeling
Max Kantelhoek	45°
Max Draaihoek	56° (+28°/-28°)



SPECIFICATIES

Mast

Handmatig verstelbare mast tot 4,4 meter

Gewicht

33 Kg (72 lb)

Licht

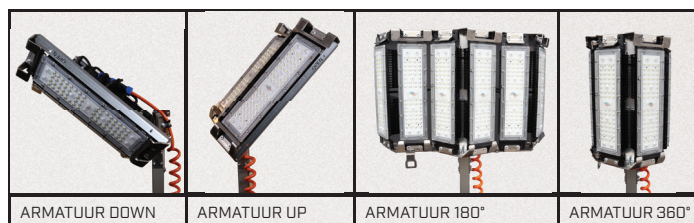
Dimbare LED tot 45.000 lumen

Verlichtingsdekking

4.600 m²

KENMERKEN

- Draagbare alles-in-één lichtmast.
- Lage energiekosten dankzij zeer efficiënte LED-lampen.
- Eenvoudige bediening.
- Compacte opstelling en plaatsgebruik.
- Robuust maar lichtgewicht ontwerp met lage onderhoudskosten.
- Stof en waterbestendig.
- Binnen en buiten gebruik.
- Eenvoudig verplaatsbaar door compact formaat en vaste transportwielen.



ARMATUUR DOWN

ARMATUUR UP

ARMATUUR 180°

ARMATUUR 360°

STANDAARD UITRUSTING

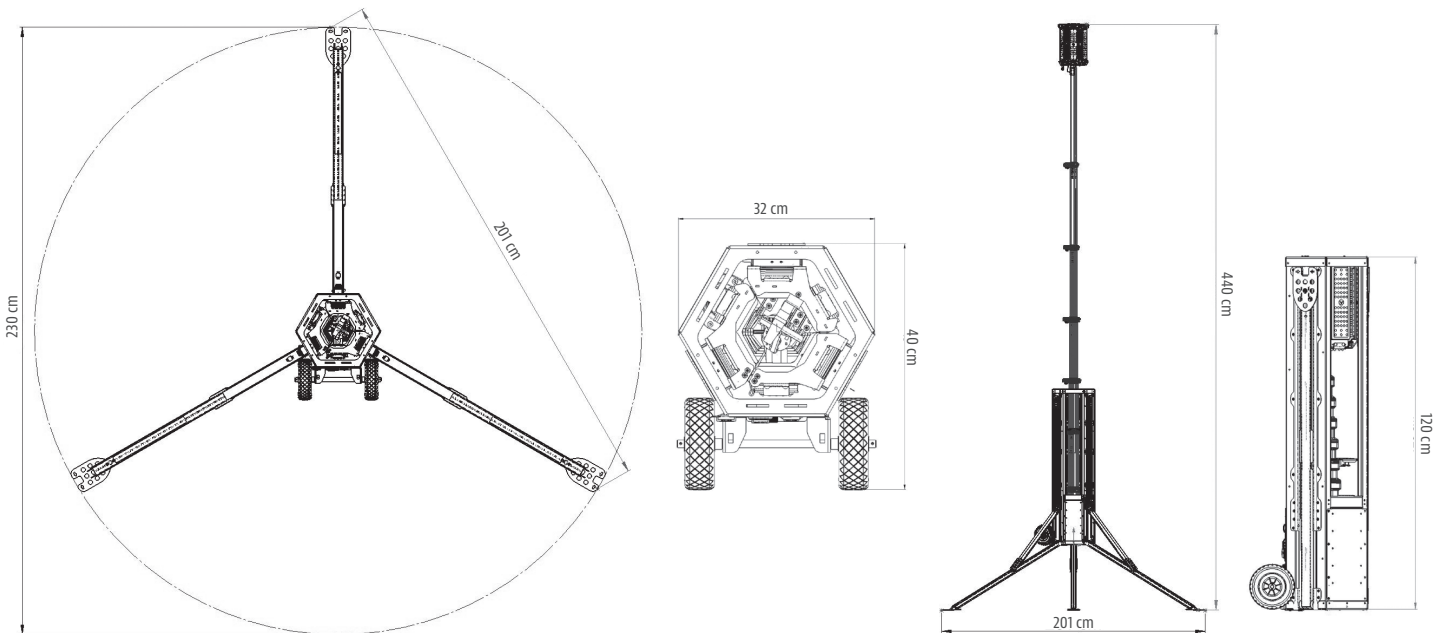
- Handmatige telescopische mast, onderhoudsvrij.
- Geanodiseerd Aluminium chassis en vezelversterkte kunststof onderdelen.
- IP65 COB Led-technologie met optische lenzen van hoge kwaliteit.
- Chassis geïntegreerde LED-drivers met dimbare functie.
- Kantelbaar en draaibaar lichtarmatuur.
- Instelbaar lichtpatroon van 360 graden tot 180 graden breed scherm.
- Verstelbare poten met 'sneeuwvoeten' voor het nivelleren van oneffen terrein.
- Robuuste PUR Spiraal Snoer.
- Keramisch gecoate chassisdelen en hoogwaardige roestvrijstalen subcomponenten.

45-PLT

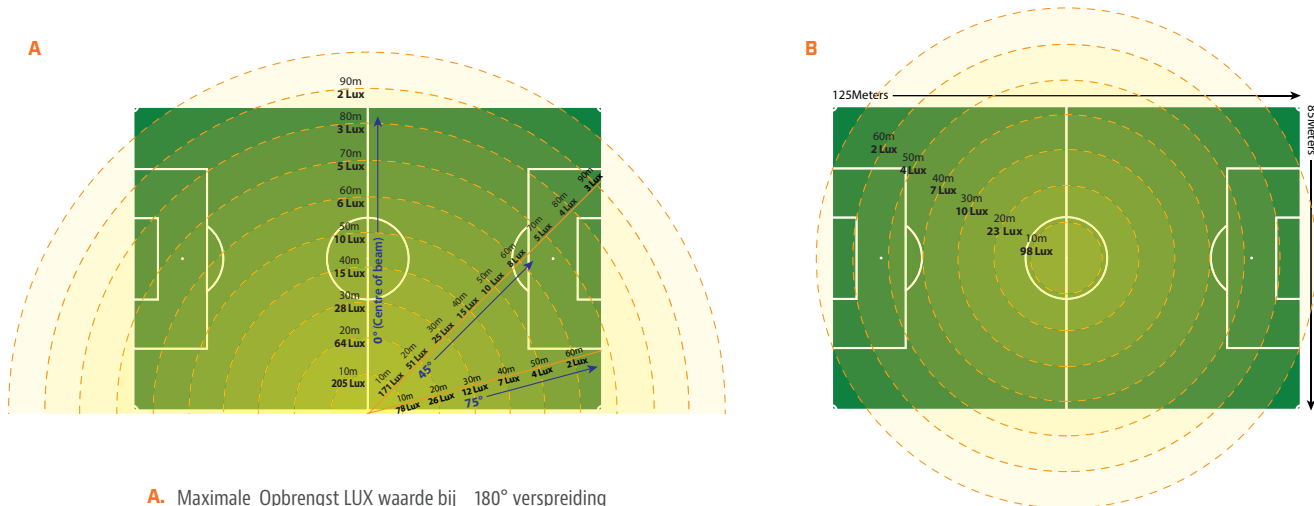
PORTABLE LIGHT TOWER



AFMETINGEN



LICHTVERDELING



- A. Maximale Opbrengst LUX waarde bij 180° verspreiding
- B. Maximale Opbrengst LUX waarde bij 360° verspreiding

BELANGRIJK

JLG is voortdurend bezig met het onderzoeken en ontwikkelen van producten en behoudt zich het recht om zonder voorafgaande kennisgeving wijzigingen aan te brengen.

Alle gegevens in dit document zijn indicatief. Specificaties kunnen veranderen om te voldoen aan de nationale normen of met de toevoeging van optionele uitrusting.

In verband met voortdurende productverbeteringen behoudt JLG Industries zich het recht voor om specificatie en/of wijzigingen van apparatuur zonder voorafgaande kennisgeving.



JLG EMEA BV
 Polaris Avenue 63
 2132 JH Hoofddorp
 The Netherlands
 Tel.: +31 (0)23 565 5665
www.jlg.com

An Oshkosh Corporation Company